



SOLID FLOOR



Podłogi winylowe nowej generacji z twardym rdzeniem SPC
New generation SPC hard core vinyl flooring

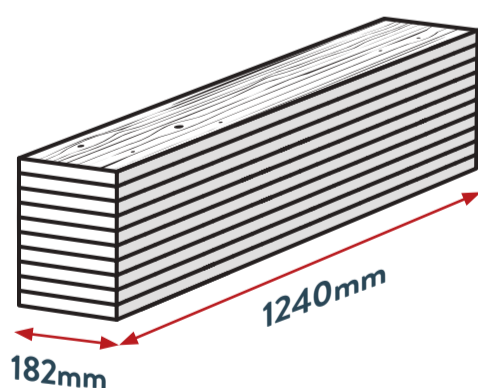


WYMIARY / DIMENSIONS:

(1240 x 182 x 5)mm x 10szt./qty.

2,257m²

warstwa użytkowa / wear layer:
0,5mm



powierzchnia w paczce /
surface area per package:

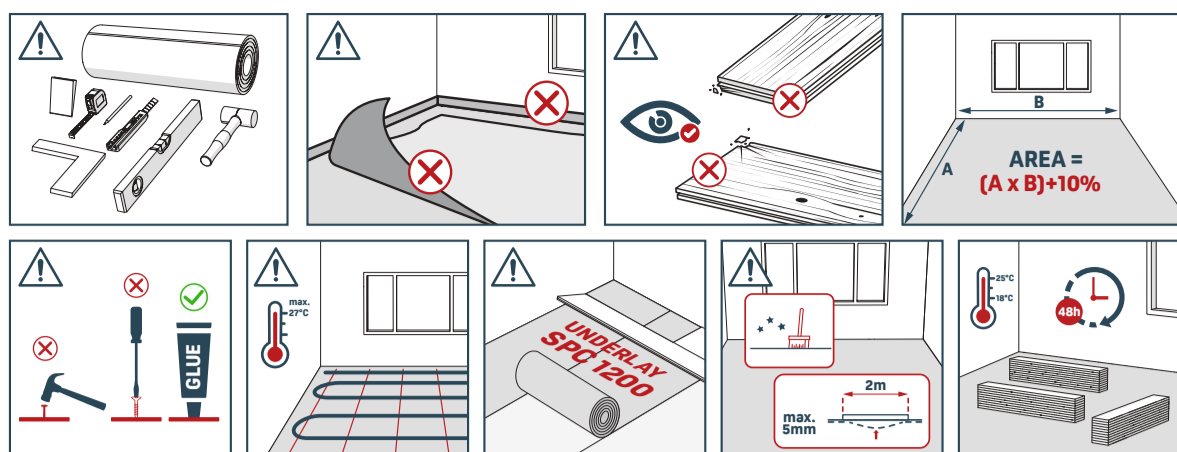
2,257m²



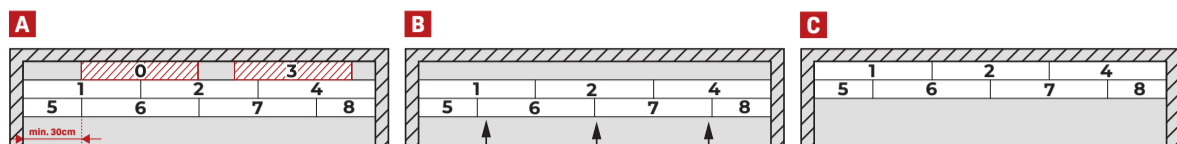
30
YEARS
OF
EXPERIENCE

Wyprodukowano dla / Manufactured for:
„Poli-Eco Tworzywa Sztuczne” Sp. z o.o.
ul. Zwycięzców 7, 68-200 Żary
www.poli-eco.pl

PRZYGOTOWANIE PRZED MONTAŻEM / BEFORE ASSEMBLY



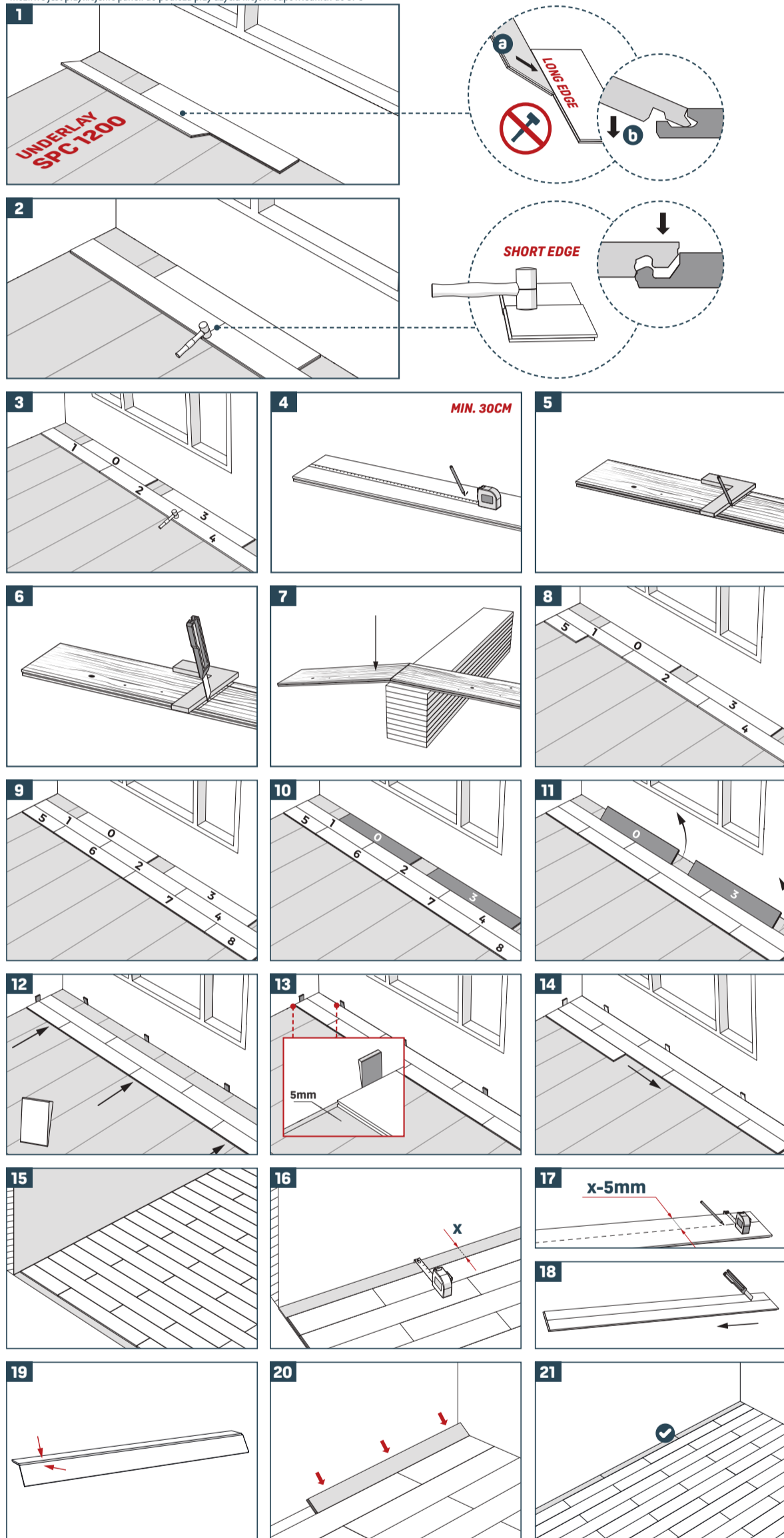
SCHEMAT MONTAŻU PODŁOGI / FLOOR ASSEMBLY PATTERN



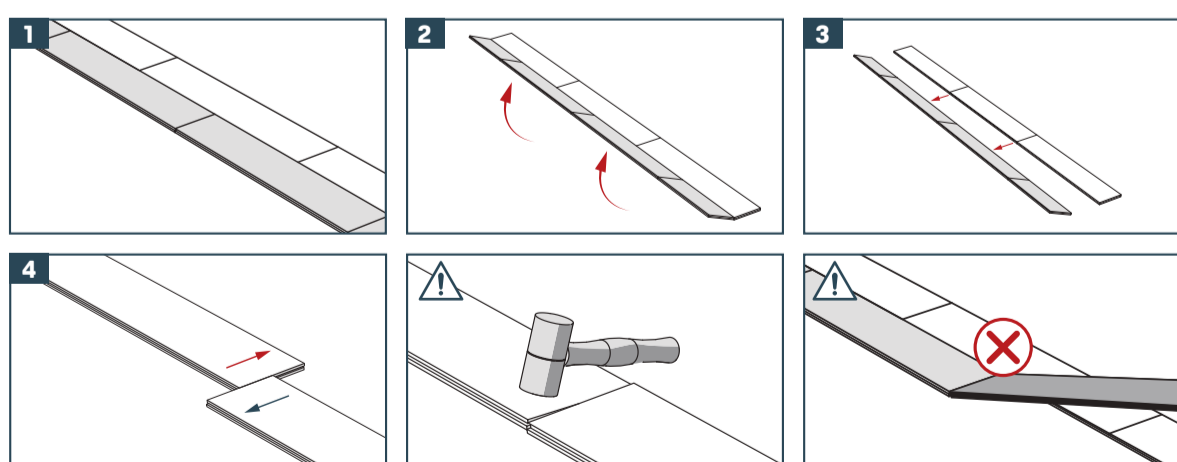
PL Po ułożeniu dwóch rzędów paneli, zgodnie z kolejnością oznaczoną na rysunkach A,B,C należy usunąć prowadnice (panel nr 0 i 3). Następnie należy dosunąć ułożone panele do klinów dystansowych w kierunku ściany. **EN** After installation of two rows of panels, in the order shown in Figures A,B,C, remove the guides (Panel 0 and 3). Then push the installed panels against the distance wedges in the direction of the wall.

MONTAŻ KROK PO KROKU / STEP-BY-STEP ASSEMBLY

- PL** - Minimalna długość docinanych elementów nie powinna być mniejsza niż 30cm (rys. 4).
- Odległość paneli od ściany (dylatacja) powinna być minimum 5mm (rys. 13).
- Docinając ostatni rząd paneli należy odjąć 5mm na zachowanie odpowiedniej odległości od ściany (rys 16-18).
- Stosowanie dylatacji – dylatację progową należy stosować w przypadku powierzchni posadzki powyżej 200 m² na jednej płaszczyźnie lub jeśli jeden z boków posadzki przekracza 20 mb w linii prostej.
- Podłogi solid Floor SPC mogą być instalowane na posadzki z ogrzewaniem podłogowym. Maksymalna temperatura powierzchni nie powinna przekraczać 27°C.
- Pierwszy i ostatni rząd paneli musi mieć minimum 5 cm szerokości.
- Przesunięcie paneli względem siebie powinno być minimum 30 cm.
- Podkład podłogowy należy ułożyć prostopadłe do paneli, a rolki podkładu złączyć ze sobą specjalnie do tego przeznaczoną taśmą.
- Możliwe jest przyklejenie paneli do podłoża przy użyciu klejów odpowiednich do SPC
- EN** - The minimum length of the cut elements should not be less than 30 cm (Fig. 4).
- The distance between the panels and the wall (expansion joint) should be at least 5 mm (Fig. 13).
- When cutting the last row of panels, a 5mm allowance should be made to maintain the appropriate distance from the wall (Fig. 16-18).
- Use of expansion joints - threshold expansion joints should be used if the floor area exceeds 200 sq. m. in one plane or if one side of the floor exceeds 20 m in a straight line.
- Solid Floor SPC can be installed on floors with underfloor heating. The maximum surface temperature should not exceed 27°C.
- The first and last row of panels must be at least 5 cm wide.
- The offset of the panels relative to each other should be at least 30 cm.
- The floor underlay should be laid perpendicular to the panels and the rolls of underlay should be joined together with a specially designed tape.
- Gluing panels to surface is possible by using SPC specialised glues



DEMONTAŻ / DISASSEMBLY



KONSERWACJA / MAINTENANCE



30
YEARS
OF
EXPERIENCE

Warunki gwarancji na stronie
/ For warranty terms and conditions see:
www.korner.eu

WWW.KORNER.EU